

ВОЗМОЖНЫЕ НЕИСПРАВНОСТИ И СПОСОБЫ ИХ УСТРАНЕНИЯ

Светильник не включается (не светит)	Отсутствие питающего напряжения в электрической сети; Неисправен кабель питания светильника; Отсутствие контакта(соединений) проводов и клеммных зажимов; Неисправен LED-драйвер(блок питания) светильника;	Проверить наличие питающего напряжения в электрической сети; Проверить целостность кабеля питания; Проверить наличие контакта(соединений) проводов и клеммных зажимов; Обратитесь в сервисный центр или на завод-изготовитель;
Светильник включается (светит), но периодически мерцает	Переход LED-драйвера в аварийный режим из-за перепадов напряжения в сети; Неисправен LED-драйвер светильника;	Устранить проблемы в электрической сети; Обратитесь в сервисный центр или на завод-изготовитель;
Светильник светит тусклее, чем обычно	Частичный выход из строя светодиодного модуля светильника, LED-драйвера;	Обратитесь в сервисный центр или на завод-изготовитель;

6. СВЕДЕНИЯ ОБ УТИЛИЗАЦИИ

Выработавший свой срок службы светильник относится к отходам IV класса опасности (мало опасные). После окончания срока службы светильника его необходимо сдать в специализированную организацию, имеющую лицензию на право утилизации опасных отходов или отправить на завод-изготовитель.

7. ПРАВИЛА ХРАНЕНИЯ И ТРАНСПОРТИРОВКИ

Светильник поставляется упакованным в коробку из гофрокартона.

Светильник транспортируется всеми видами крытого транспорта в соответствии с правилами, действующими на каждом используемом виде транспорта.

Условия транспортирования в части воздействия механических факторов должны соответствовать условиям по ГОСТ 23216.

Условия транспортирования в части воздействия климатических факторов должны соответствовать условиям хранения 5 по ГОСТ 15150.

Сроки транспортирования должны входить в общий срок службы светильников(не более 3 месяцев).

Условия хранения светильника в упаковке изготовителя в части воздействия климатических факторов должны соответствовать условиям хранения 2 по ГОСТ 15150 и ГОСТ 23216.

8. ГАРАНТИЙНЫЕ ОБЯЗАТЕЛЬСТВА

Изготовитель гарантирует соответствие светильника техническим характеристикам при соблюдении потребителем условий эксплуатации, транспортирования, хранения и монтажа.

Гарантийный срок светильника составляет - **5 лет** со дня даты продажи, а в случае невозможности ее установления - с даты отгрузки покупателю. Производителем сроки гарантии могут быть увеличены.

Бесплатный ремонт, замена светильника(или его частей) в случае его неисправности в течение гарантийного срока осуществляется заводом-изготовителем при условии соблюдения потребителем условий транспортирования, хранения, монтажа и эксплуатации.

К гарантийному ремонту принимаются изделия, не подвергавшиеся разборке и конструктивным изменениям, не имеющие механических повреждений, при сохранении защитных наклеек, пломб, паспорта(копия) предприятия - изготовителя и упаковки.

Ремонт изделия(или его частей) осуществляет, непосредственно, завод-изготовитель или авторизованные СЦ (сервисный центр).

Для извещения о гарантийном случае Вы можете воспользоваться любым из вариантов:

- позвонить по номеру телефона **8 800-500-09-16** (бесплатно) и в тоновом режиме нажать кнопку «4». Вы будете перенаправлены на специалиста колл-центра гарантийной службы;
- сообщить на электронный адрес **service@fereks.ru**;
- заполнить форму обратной связи на сайте **www.fereks.ru** в разделе "Гарантия и поддержка".

СВИДЕТЕЛЬСТВО О ПРИЕМКЕ

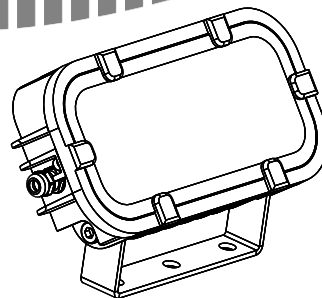


ООО «ТОРГОВЫЙ ДОМ «ФЕРЕКС»
422624, Россия,
Республика Татарстан,
с. Столбище, ул. Совхозная, 4В
+7 (843) 784 10 13, 8 800 500 09 16
www.fereks.ru, office@fereks.ru

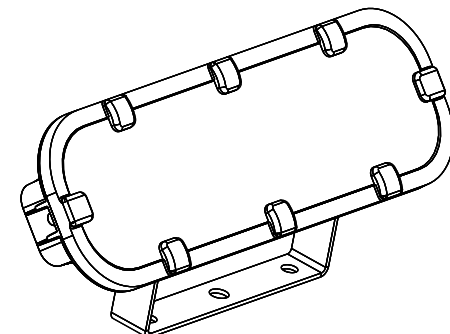
ФЕРЕКС

светодиодные решения

УЛИЧНОЕ ОСВЕЩЕНИЕ,
НАРУЖНОЕ ОСВЕЩЕНИЕ
РАЗЛИЧНЫХ ОБЪЕКТОВ



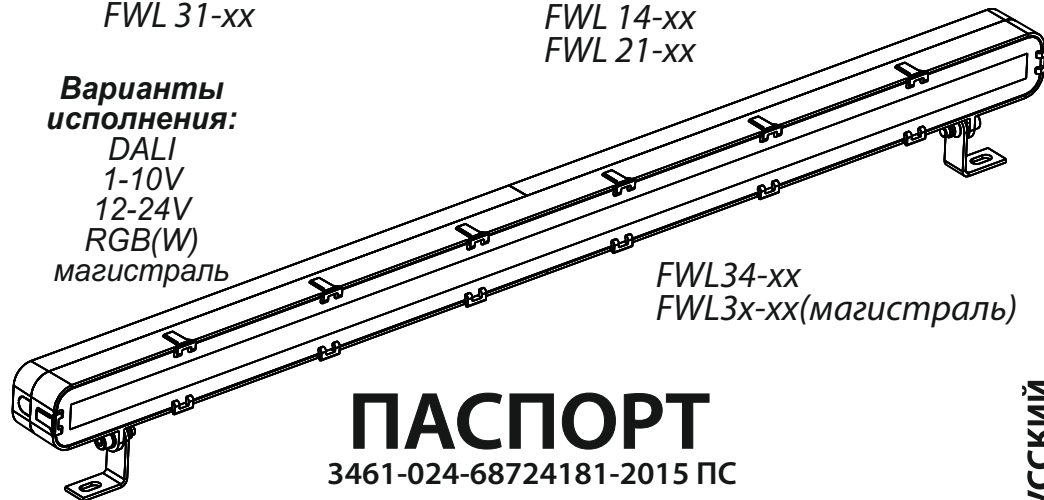
FWL 24-xx
FWL 24-xx 12-24V
FWL 31-xx



FWL 12-xx
FWL 12-xx-RGBW
FWL 14-xx
FWL 21-xx

Варианты
исполнения:

DALI
1-10V
12-24V
RGB(W)
магистраль



FWL34-xx
FWL3x-xx(магистраль)

ПАСПОРТ

3461-024-68724181-2015 ПС

Светильник светодиодный серия FWL

EAC

РОССИЙСКАЯ ФЕДЕРАЦИЯ
Республика Татарстан

ТАИССР
1920-2020

РУССКИЙ

1. ОБЩИЕ СВЕДЕНИЯ И НАЗНАЧЕНИЕ

Светильник светодиодной серии FWL(далее светильник) предназначен для подсветки фасадов, зданий и сооружений, а также для общего освещения производственных, складских помещений и т.п. Произведен по ТУ 3461-024-68724181-2015, соответствует требованиям технических регламентов ТР ТС 004/2011, ТР ТС 020/2011 и ТРЕАЭС 037/2016.

2. ОСНОВНЫЕ ТЕХНИЧЕСКИЕ ХАРАКТЕРИСТИКИ

Потребляемая мощность светильника, Вт*	14 / 21 / 23 / 26 / 27 / 28 / 40 / 45 / 52 / 53
Напряжение питающей сети(AC/DC), В**	176-264 / 12-24
Частота питающей сети, Гц	47-63
Коэффициент мощности (cos φ), не менее	0,96
Потребляемый ток светильника, А*	0,06/0,09/0,10/0,12/0,13/0,13(2,27)/0,18/0,24/0,24/0,24
Класс защиты от поражения электрическим током**	I / III
Класс светораспределения	П (прямой)
Световой поток светильника, лм:	
FWLxx-26-RGBW-(D60; C120; F15; F30)	(3089; 3248; 3175; 3211)
FWLxx-40-RGBW-(D60; C120; F15; F30)	(4753; 4992; 4841; 4936)
FWL14-28-(830;840;850)-D60/C120/F15/F30	(3251; 3286; 3459) / (3254; 3455 3637) / (3254; 3289; 3462) / (3248; 3282; 3455)
FWL14-52-(740;830;840;850)-D60/C120/F15/F30	(-; 6039; 6103; 6424) / (7186; 6349; 6416; 6754) / (-; 6045; 6109; 6431) / (-; 6031; 6095; 6416)
FWL21-53-(830;840;850)-D60/C120/F15/F30	(6039; 6103; 6424) / (6349; 6416; 6754) / (6045; 6109; 6431) / (6031; 6095; 6416)
FWL24-14-(830;840;850)-D60/C120/F15/F30	(1819; 1935; 1935) / (1837; 1857; 1954) / (1628; 1646; 1732) / (1790; 1809; 1904)
FWL24-14-(830;840;850)-D60/C120/F15/F30/W/WL/WA	(3198; 3232; 3402) / (3252; 3287; 3460) / (2883; 2913; 3067) / (3194; 3228; 3398) / (3105; 3138; 3303) / (3140; 3173; 3340) / (3140; 3173; 3340)
FWL24-28-(830;840;850)-D60/C120/F15/F30 (12-24В)	(33196; 3352; 3528) / (3373; 3409; 3588) / (2989; 3021; 3180) / (3313; 3348; 3524)
FWL31-14-(830;840;850)-D60/C120/F15/F30	(-; 1935; 1935) / (-; 1857; 1954) / (-; 1646; 1732) / (-; 1809; 1904)
FWL31-21-(830;840;850)-D60/C120/F15/F30	(2560; 2587; 2724) / (2603; 2631; 2770) / (2307; 2332; 2455) / (2556; 2584; 2720)
FWL3x-23-(830;840;850)-C120/F30	(2282; 2307; 2428) / (2192; 2424; 2579)
FWL3x-45-(830;840;850)-C120/F30	(4238; 4284; 4509) / (4503; 4550; 4790)
Цветовая температура(Tc), К	2700 - 6500
Индекс цветопередачи	CRI70, CRI80
Пульсация светового потока, не более	1%
Тип кривой силы света(КСС)	D60-глубокая 60°; C120-косинусная 120°; F15, F30-концентрированная 15°, 30°
Температура эксплуатации, °С	-40 до +50(-60 до +50)
Вид климатического исполнения	У1(УХЛ1)
Степень защиты от воздействия окружающей среды	IP66
Корпус светильника	сплав алюминия с полимерным покрытием
Материал светопропускающей оболочки	закаленное стекло
Максимальная площадь проекции светильника, подвергаемая воздействию ветра,м²*	0,023/0,023/0,08/0,047/0,023/0,047/0,023/0,047/0,08/0,047/0,047
Высота установки светильника, м	0 - 10,0
Крепление	поворотный кронштейн
Габаритные размеры,(ШхДхВ)мм**	214x107x56/214x107x56/1000x80x60/375x125x100/214x107x56/375x125x100(214x107x56)/375x125x100/1000x80x60/375x125x100/375x125x100
Масса светильника, не более, кг*	1,5 / 1,5 / 2,7 / 2,7 / 1,5 / 2,7(1,5) / 2,7 / 2,7 / 2,7
Ресурс работы светильника, не менее, ч	100 000

* - для FWL xx-14/21/23/26/27/28(FWL 12-24V)/40/45/52/53

Структура обозначения светильника

FWL xx-xxx-xxx-xxx	1 - Наименование серии;
	2 - Номер модификации(01-99);
	3 - Номинальная потребляемая мощность светильника;
	4 - Цветовой код: трехзначное число, первая цифра которого соответствует первой цифре индекса цветопередачи (CRI, при CRI80-допускается не указывать), а вторая и третья цифры соответствуют первым двум цифрам коррелированной цветовой температуры:27(2700K)-65(6500K);
	5 - Тип кривой силы света(КСС).

3. КОМПЛЕКТ ПОСТАВКИ

Светильник; Паспорт; Упаковка, шт.1;1
Соединитель IP67, шт.1

4.ТРЕБОВАНИЯ ПО МОНТАЖУ И ЭКСПЛУАТАЦИИ

Монтаж и эксплуатация светильника должна производиться в соответствии с паспортом на изделие, а также «Правилами технической эксплуатации электроустановок потребителей».

Все работы по монтажу, замене, подключению светильника должны проводиться только при отключенном питающем напряжении.

При подключении проводов питания к светильнику необходимо обеспечить степень защиты соединения не ниже степени защиты светильника.

Перед вводом в эксплуатацию светильник должен быть заземлен, характеристики заземления должны соответствовать ГОСТ 12.1.030.

Проектной позицией (нормальным рабочим положением) светильника является положение, при котором его световой поток обращен в нижнюю полусферу.

При эксплуатации светильника его положение должно быть отрегулировано таким образом, чтобы глаз наблюдателя был максимально защищен от слепящего воздействия.

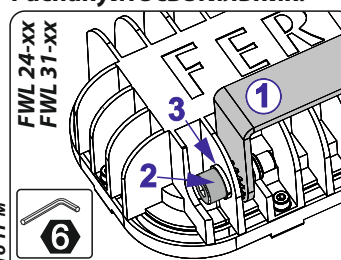
Эксплуатация светильника с поврежденной светопропускающей оболочкой не допускается.

Не допускается эксплуатация светильника с поврежденной изоляцией проводов.

Нормы качества электроэнергии должны соответствовать требованиям ГОСТ 32144-2013.

5. ИНСТРУКЦИЯ ПО МОНТАЖУ И ПОДКЛЮЧЕНИЮ

Распакуйте светильник.



Демонтируйте (если необходимо) кронштейн 1, предварительно выверните два винта М8 2, снимите шайбы 3.

Момент затяжки: М8 12-18 Н*м

Монтаж



FWL 12-xx
FWL 14-xx
FWL 21-xx

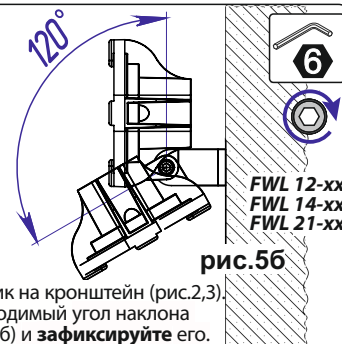
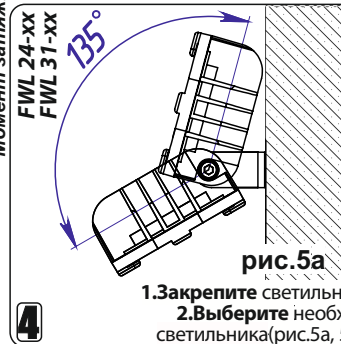


рис.5а

рис.5б

1.Закрепите светильник на кронштейн (рис.2,3).
2.Выберите необходимый угол наклона светильника(рис.5а, 5б) и зафиксируйте его.

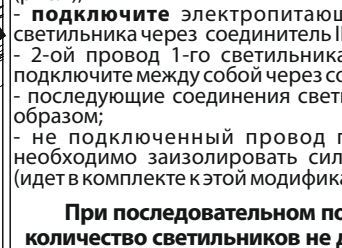
Момент затяжки: М8 12-18 Н*м



Демонтируйте(если необходимо) поворотный кронштейн 1 2шт., предварительно выверните два винта М8 2, снимите шайбы 3.



1. Установите кронштейн (2шт.) на монтажную поверхность и закрепите его с помощью винтов, болтов, анкеров (в комплект не входят).
2. Закрепите светильник на кронштейн(см.рис.2).
3. Выберите необходимый угол наклона светильника и зафиксируйте



FWL 3x-xx (последовательное подключение, магистраль)

Для последовательного подключения светильников(два вывода):
- снимите заднюю крышку светильника, выверните четыре винта М5 (рис.4);
- подключите электропитающий провод к 1-му проводу 1-го светильника через соединитель IP67 (идет в комплекте);
- 2-ой провод 1-го светильника и 1-ый провод 2-го светильника подключите между собой через соединитель IP67(идет в комплекте);
- последующие соединения светильников подключать аналогичным образом;
- не подключенный провод последнего в цепи светильника необходимо изолировать силиконовым изоляционным шнуром (идет в комплекте к этой модификации).

При последовательном подключении общее количество светильников не должно превышать 20.



Для подключения светильника снимите крышку 1 (со стороны вывода провода светильника) -выверните винт М5 2 (шт.)

Включите светильник

При последовательном подключении общее количество светильников не должно превышать 20.

В модификациях с диммигом соответствующий провод светильника имеет этикетку с цветовой маркировкой сигналов управления и его подключение необходимо производить согласно информации на ней.